

NOVITÀ

DISPONIBILE A PARTIRE
DAL 2024

DT TRUCK 60

NEWS

AVAILABLE STARTING
FROM 2024

DT TRUCK 196

DOTAZIONE STANDARD

Barre paraciclisti
Cesto - Alluminio 2400x900x1100 mm, portata max 400 kg
Comando avvio/arresto motore dal cesto
Comando dal cesto per segnalatore acustico
Connessione elettrica 230V nel cesto
Contaore
Controllo anticollisione tra bracci e cabina del veicolo
Dispositivo di stabilizzazione automatica
Impianto idraulico a filtraggio differenziato con filtri ad alta efficienza
Livella multiassiale
Luci intermittenti sugli stabilizzatori
Operatività completamente elettronica
Pompa di emergenza manuale
Rotazione cesto $\pm 90^\circ$
Rotazione torretta 1440°
Schermo CAN-bus 3.5" in cabina
Sistema di controllo via CAN-bus
Stabilizzatori maggiorati (900/1150 mm) con piastre in legno
Teleassistenza remota in tempo reale (CRSS)
Traverse anteriori e posteriori estensibili idraulicamente
Valvole di blocco flangiate sui cilindri
Verniciatura - Braccio telescopico:
Blu RAL 5013 o Bianco RAL 9010
Verniciatura - Cilindri, parte aerea e pistoni:
Bianco RAL 9010
Verniciatura - Telaio: Blu RAL 5013 o Nero

STANDARD EQUIPMENT

Cyclist protection bars
Cage - Aluminium 7'10"x3'x3'7", max load 882 lbs
Start/Stop engine from the cage
Acoustic warning from the cage
230V electric connection in the cage
Hour counter
Boom and truck cabin anti-collision device
Automatic stabilization device
Fully compensated hydraulic system with high pressure filtering system
Multi-axial level
Blinking lights on outriggers
Fully electronically operated
Emergency hand pump
Cage rotation $\pm 90^\circ$
Turret rotation 1440°
Display CAN-bus 3.5" on the cab
CAN-bus control system
Extended stroke outriggers (3'/3'9") with wooden pads
Remote management and diagnostic software (CRSS)
Rear and front beams automatic hydraulic exit
Flanged lock valves on cylinders
Painting - Telescopic booms:
Blue RAL 5013 or White RAL 9010
Painting - Cylinders, turret and pistons:
White RAL 9010
Painting - Mainframe: Blue RAL 5013 or Black

ACCESSORI DISPONIBILI

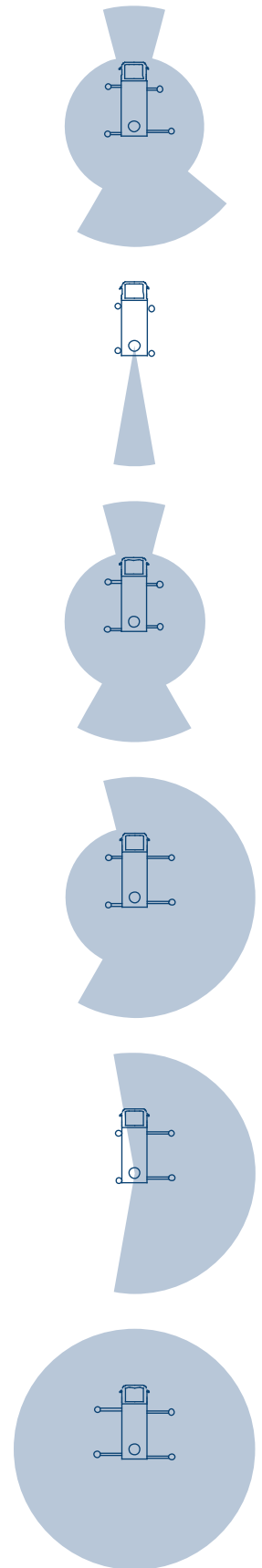
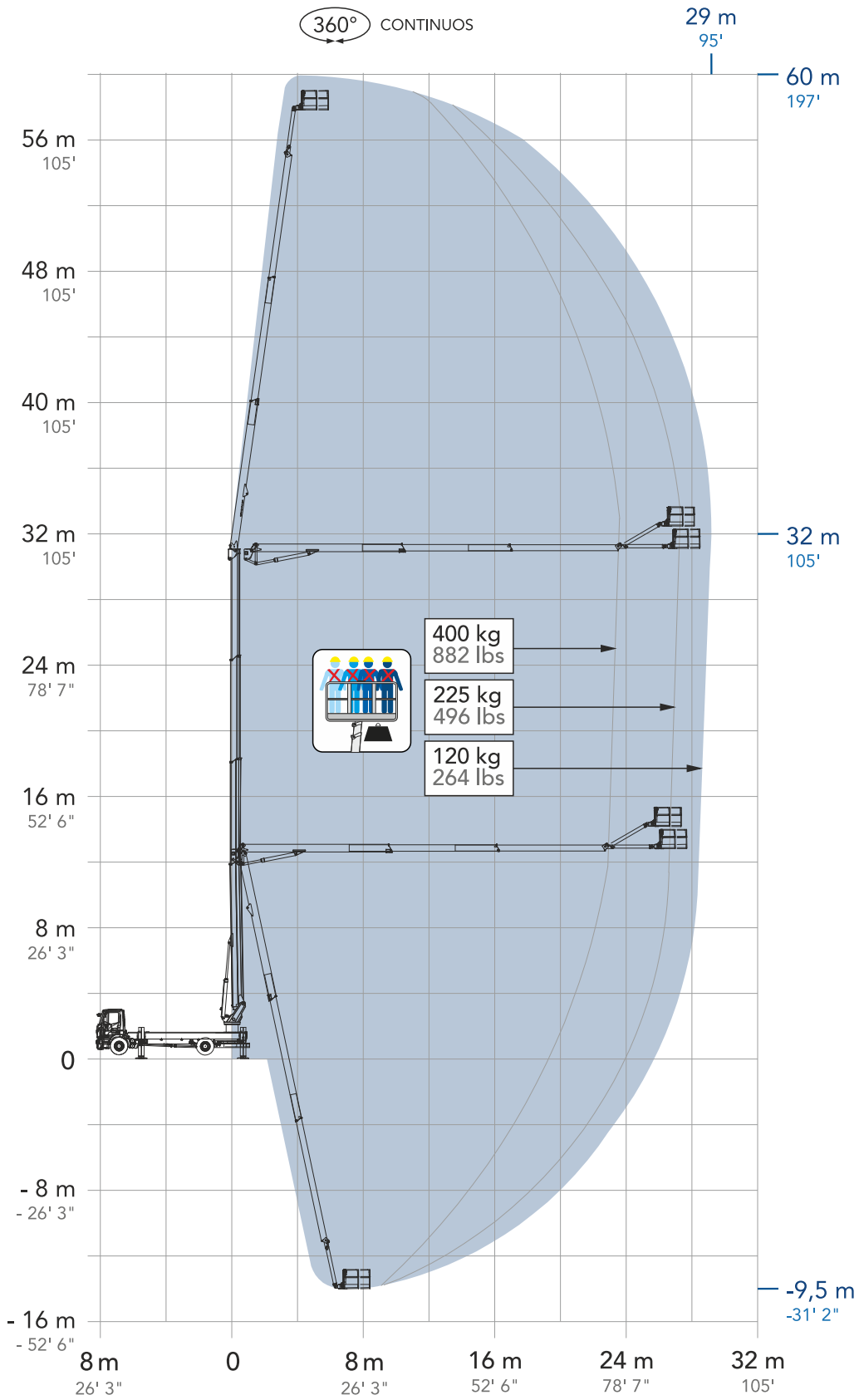
Anemometro
Argano elettrico, portata massima 400 kg
Camion con guida a destra
Cassetta degli attrezzi
Carica batteria per autocarri
Cesto - Estendibile 2400/3000x800x1100 mm, portata massima 350 kg
Cesto - Vetroresina 800x600x1100 mm, portata massima 120 kg
Cesto - Vetroresina 1200x620x1100 mm, portata massima 200 kg
Cesto - Carico materiali con sponde abbattibili 1400x700x550/2430x1166x50 mm, portata massima 350 kg
Comandi di stabilizzazione dal cesto
Connessione aria/acqua tra cesto e torretta, pressione max 100 bar
Dispositivo di chiusura automatica
Doppia postazione di stabilizzazione a terra (8 tasti)
Elettropompa monofase con caricabatteria tampone
Filocomando a terra da 5 m
Gancio di sollevamento, portata massima 440 kg
Imbracatura di sicurezza
Impianto interfonico fisso terra/cesto
Interruttore magnetotermico di protezione sulla linea elettrica
Pedale uomo morto al cesto
Piastre di appoggio a terra con relativo porta piastre
Radiatore olio idraulico
Radiocomando
Radiocomando nel cesto + postazione fissa a terra
Rotolampada magnetica
Software per la gestione della macchina da remoto
Spazzole nei bracci
Spondine
Verniciatura speciale - Telaio
Verniciatura speciale - Parte aerea, cilindri e stabilizzatori

STANDARD COMPLIANCE

ANSI 92.20
UNI EN 280
CSA B354.6
CE
Crane certification (EN 12999 standard certified)

OPTIONS & ACCESSORIES

Anemometer
Electric winch, max load 882 lbs
Right hand drive truck
Tool box
Truck battery charger
Cage - Extendable 7'11"/9'10"x2'7"x3'7", max load 771 lbs
Cage - Fiberglass 2'7"x2'x3'7", max load 264 lbs
Cage - Fiberglass 3'11"x2'x3'7", max load 441 lbs
Cage - Material handling with collapsible sides 4'7"x2'4"x1'10"/7'12"x3'10"x1'8", max load 771 lbs
Stabilization from the cage
Air/Water connection between cage and turret, max pressure 100 bar
One-click auto-closing function
Double stabilization station on the ground (8 keys)
Mono-phase electro pump with its buffer battery charger
16' length wired controller, control at ground
Hoist Hook, max load 970 lbs
Safety harness
Fixed intercom ground/cage
Circuit breaker in the cage
Dead man pedal in the cage
Outtrigger pads along with corresponding pad holder
Hydraulic oil radiator
All function radio control
Radio control on the cage + fixed control station at ground
Magnetic xenon beacon
Remote management software
Anti-debris brushes on booms
Aluminium side walls
Special painting - Mainframe
Special painting - Upper part, cylinders and outriggers



depending on chassis

DIMENSIONI

A	Lunghezza cesto	2400 mm
B	Profondità cesto	900 mm
C	Altezza della macchina	3870 mm
D	Lunghezza della piattaforma	10380 mm
E	Lunghezza totale	11130 mm
F	Larghezza della macchina	2500 mm
G	Estensione totale stabilizzatore	1550 mm

* le misure variano in base al telaio

DIMENSIONS

Cage length	7 ft 10 in
Cage width	3 ft
Height	12 ft 8 in
Platform length	32 ft
Overall length	36 ft 6 in
Width	8 ft 2 in
Full stabilizer extension	5 ft 1 in

* measurements depend on chassis

PRESTAZIONI

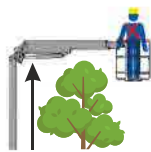
Altezza di lavoro	60 m
Sbraccio laterale	29 m
Punto di scavalco	32 m
Lavoro negativo	- 14 m
PTT minimo	18 T

PERFORMANCE

Working height	197 ft
Horizontal outreach	95 ft
Up and over clearance	105 ft
Negative work (below ground level)	- 46 ft
Minimum GVW	39683 lbs



60,00 m
197 ft



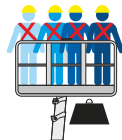
32,00 m
105 ft



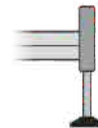
440 kg
970 lbs



-9,50 m
-31 ft 2 in



400 kg
882 lbs



H+H



58,00 m
190 ft 3 in



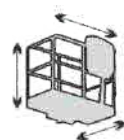
1440°



90°+90°



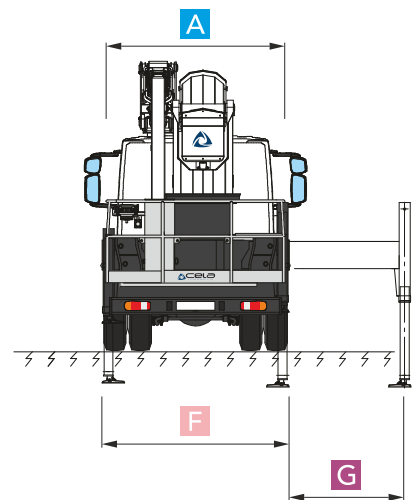
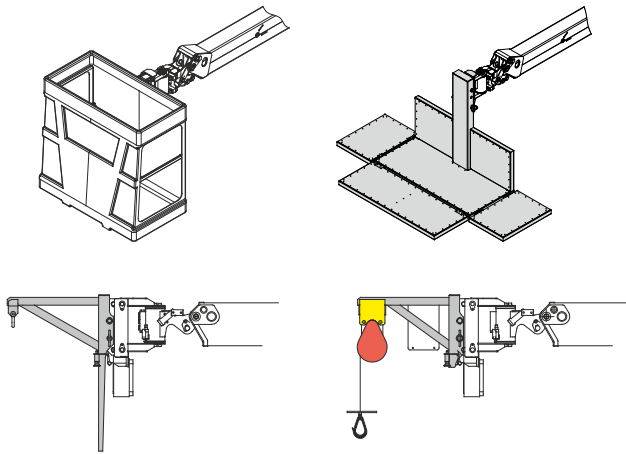
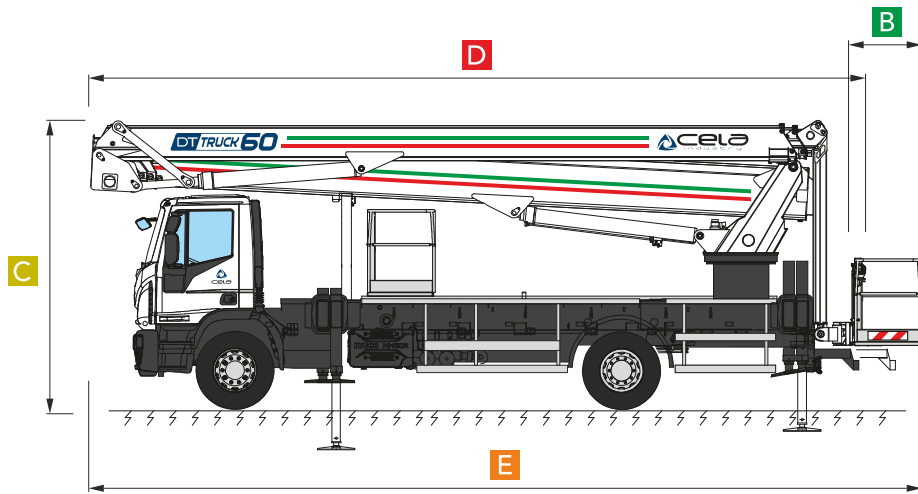
29,00 m
95 ft



ALUMINIUM
2,4X0,9X1,1
7'10"X3'X3'7"



ELECTRONIC



Multipurpose lifting options

Sbarco in quota autorizzato
Authorized exit at height

Come un ascensore
Like an elevator

Auto chiusura
Self-closing

Auto stabilizzazione
Automatic stabilization

Siamo i più forti
We are the strongest

400 kg
882 lbs

440 kg
970 lbs

Sempre al tuo fianco
Always by your side

Ti spianiamo la strada
We level the road for you

18%